

МУНИЦИПАЛЬНОЕ БЮДЖЕТНОЕ ДОШКОЛЬНОЕ ОБРАЗОВАТЕЛЬНОЕ УЧРЕЖДЕНИЕ
ДЕТСКИЙ САД № 43 «ГНЕЗДЫШКО» ГОРОДСКОГО ОКРУГА ТОЛЬЯТТИ
445017, РФ, Самарская область, г.Тольятти, ул. Гагарина,12 тел. (8482) 26-32-12, 79-92-02, факс. 26-32-12,
chgard43@edu.tgl.ru

руководителя департамента
образования г. Тольятти
Л.М. Лебедева.
ул. Голосова, 34
г. Тольятти, 445054



УТВЕРЖДЕН»
Приказ от 07.09.2015г

Е.Н. Постникова

ПАСПОРТ

дорожной безопасности образовательного
учреждения
МБУ детский сад «Гнездышко»

муниципальное бюджетное дошкольное образовательное учреждение
детский сад №43 «Гнездышко» городского округа Тольятти

от 07.09.2015

№ 147/1

ВЫПИСКА ИЗ ПРИКАЗА

« О назначении ответственного за организацию работы по ознакомлению детей с ПДД, профилактике детского дорожно-транспортного травматизма»

Во исполнение приказа департамента образования мэрии городского округа Тольятти 29.07.2015 № 401-пк/3.2 «Об организации работы по профилактике детского дорожно-транспортного травматизма в муниципальных образовательных учреждениях, реализующих основные общеобразовательные программы в 2015-2016 учебном году»

ПРИКАЗЫВАЮ:

1. Назначить ответственного на 2015-2016 учебный год заместителя заведующего Ширшикову Ирину Валерьевну за организацию профилактической работы по предупреждению детского дорожно-транспортного травматизма, разработать и утвердить план работы по профилактике детского дорожно - транспортного травматизма на 2015-2016 учебный год, оформить уголки безопасности дорожного движения.
2. Рассмотреть на педагогических советах, родительских собраниях, вопросы организации профилактической работы по предупреждению детского дорожно - транспортного травматизма с привлечением сотрудников отдела ГИБДД У МВД России по г. Тольятти (сентябрь, май).
3. Организовать систематическое изучение Правил дорожного движения, проведение инструктажей и бесед с детьми по Правилам дорожного движения до и после каникул, проведение тематических мероприятий: праздничных развлечений, сборов, конкурсов, соревнований, игр, викторин с привлечением родителей.
4. Разработать паспорт дорожной безопасности учреждения.

Заведующий МБУ д/с № 43 «Гнездышко»



Е.Н. Постникова

ПОЯСНИТЕЛЬНАЯ ЗАПИСКА

ПАСПОРТ ДОРОЖНОЙ БЕЗОПАСНОСТИ

Паспорт дорожной безопасности (далее Паспорт) МБУдетский сад № 43 «Гнездышко» (далее – ДОУ) является информационно-справочным документом, в котором отражаются сведения о соответствии ДОУ требованиям дорожной безопасности, и устанавливаются требования, подтверждающие готовность ДОУ обеспечивать проведение необходимых мероприятий по защите воспитанников, связанных с дорожно-транспортным происшествием.

Разработка Паспорта осуществляется администрацией ДОУ с учетом настоящих требований и предложений органов государственной инспекции безопасности дорожного движения. Заведующий ДОУ утверждает паспорт дорожной безопасности.

Паспорт составляется на текущий период и дополняется или корректируется по мере внесения изменений в документальные сведения, включенные в Паспорт, с указанием причин и даты их внесения (например, завершение реконструкции или капитального ремонта, изменение схемы, и другие). При заполнении Паспорта разрешается вносить дополнительную информацию с учетом особенностей объекта образования.

Актуализация паспорта (переоформление) осуществляется каждые 3 года с момента его утверждения. Уточнение данных осуществляется ежегодно по состоянию на 1 сентября текущего года. Паспорт регистрируется в установленном делопроизводством порядке. Паспорт хранится в кабинете заместителя заведующего муниципального бюджетного дошкольного образовательного учреждения по ВМР. По окончании срока действия паспорта, его повреждении и невозможности дальнейшего ведения оформляется новый паспорт, в который из ранее заведенного паспорта переносится информация, не утратившая значения на момент его переоформления. Ранее заведенный паспорт хранится 3 года, уничтожается в установленном порядке.

Разработчик Паспорта: - зам. зав. по ВМР

1. Общие сведения

1.1. Наименование ДОУ: муниципальное бюджетное дошкольное образовательное учреждение детский сад № 43 «Гнездышко» (далее – ДОУ).

1.2. Юридический адрес ДОУ: 445017, РФ, Самарская область, г. Тольятти, ул. Гагарина, 12

1.3. Руководители ДОУ: заведующий МБУ – Елена Николаевна Постникова (26-32-12).

1.4. Ответственный за мероприятия по профилактике детского травматизма: зам. зав по ВМР – Ширшикова Ирина Валерьевна (26-32-12).

1.5. Количество воспитанников: 320 человек.

1.6. Наличие уголка по БДД: в 18 группах.

1.7. Наличие автогородка (площадки) по БДД: да.

1.8. Режим работы ДОУ: рабочие дни – с 07.00 до 19.00; нерабочие дни – суббота, воскресенье, праздники.

1.9. ГИБДД УМВД России по г. Тольятти

Орлянская Александра Валерьевна, т. 93-60-70

Шибeko Юлия Юрьевна, 93-60-67

Владимирова Оксана Николаевна, 93-60-69

1.10. Телефоны оперативных служб:

- подразделением пожарной охраны и единая служба спасения -01

- полиция - 02

- скорая медицинская помощь - 03

Содержание

I. План-схемы ДОУ.

1. Район расположения ДОУ, пути движения транспортных средств и детей.
2. Организация дорожного движения в непосредственной близости от ДОУ.
3. Пути движения транспортных средств к местам разгрузки/погрузки и рекомендуемых безопасных путей передвижения детей по территории образовательного учреждения.

II. Информация об обеспечении безопасности перевозок детей специальным транспортным средством (автобусом).

III. Приложения.

1. Организация работы по профилактике детского дорожно-транспортного травматизма.
2. План мероприятий по профилактике детского дорожно-транспортного травматизма в МБУ.

План-схема МБУ д/с № 43 "Гнездышко"
с привязкой к местности

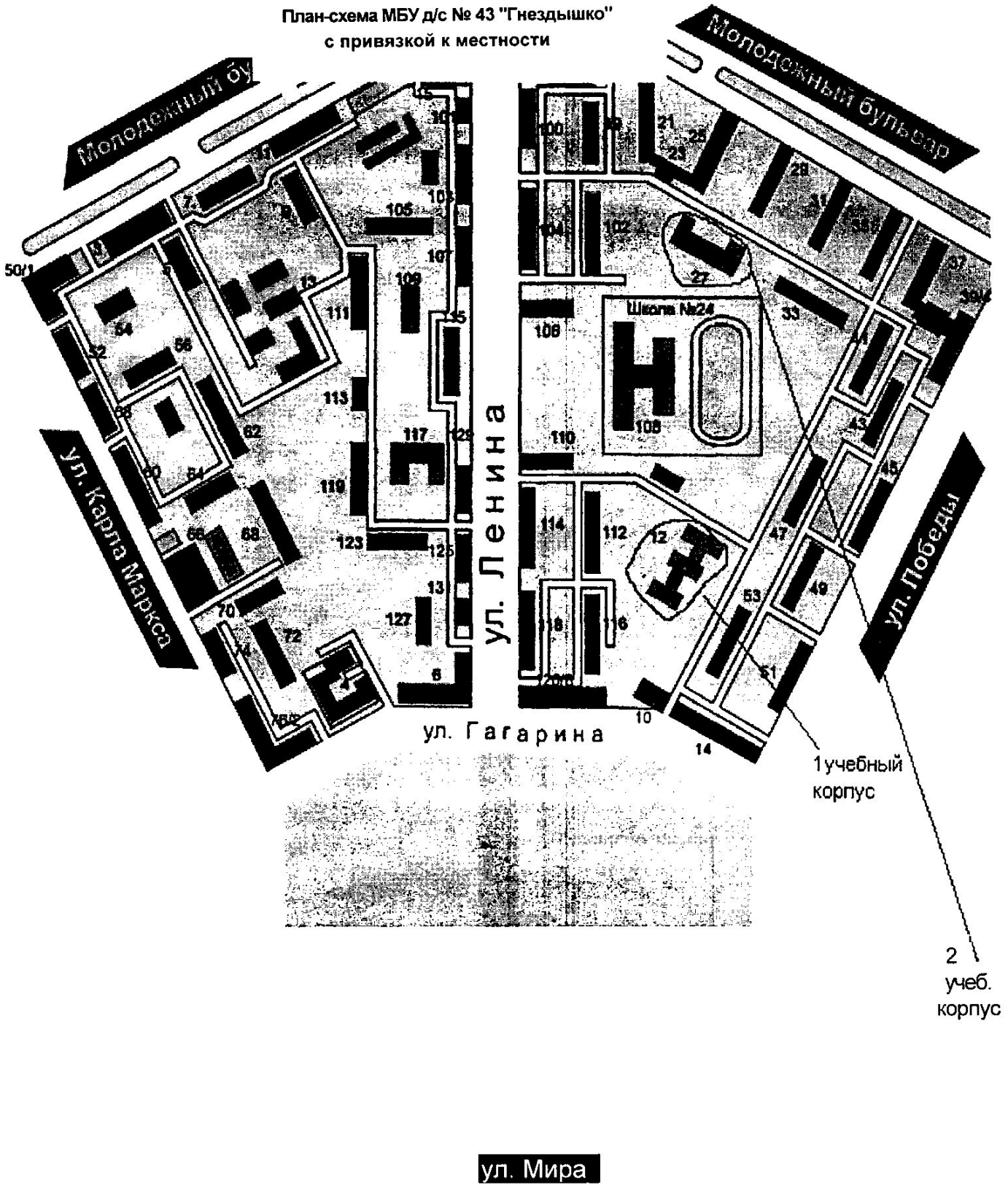
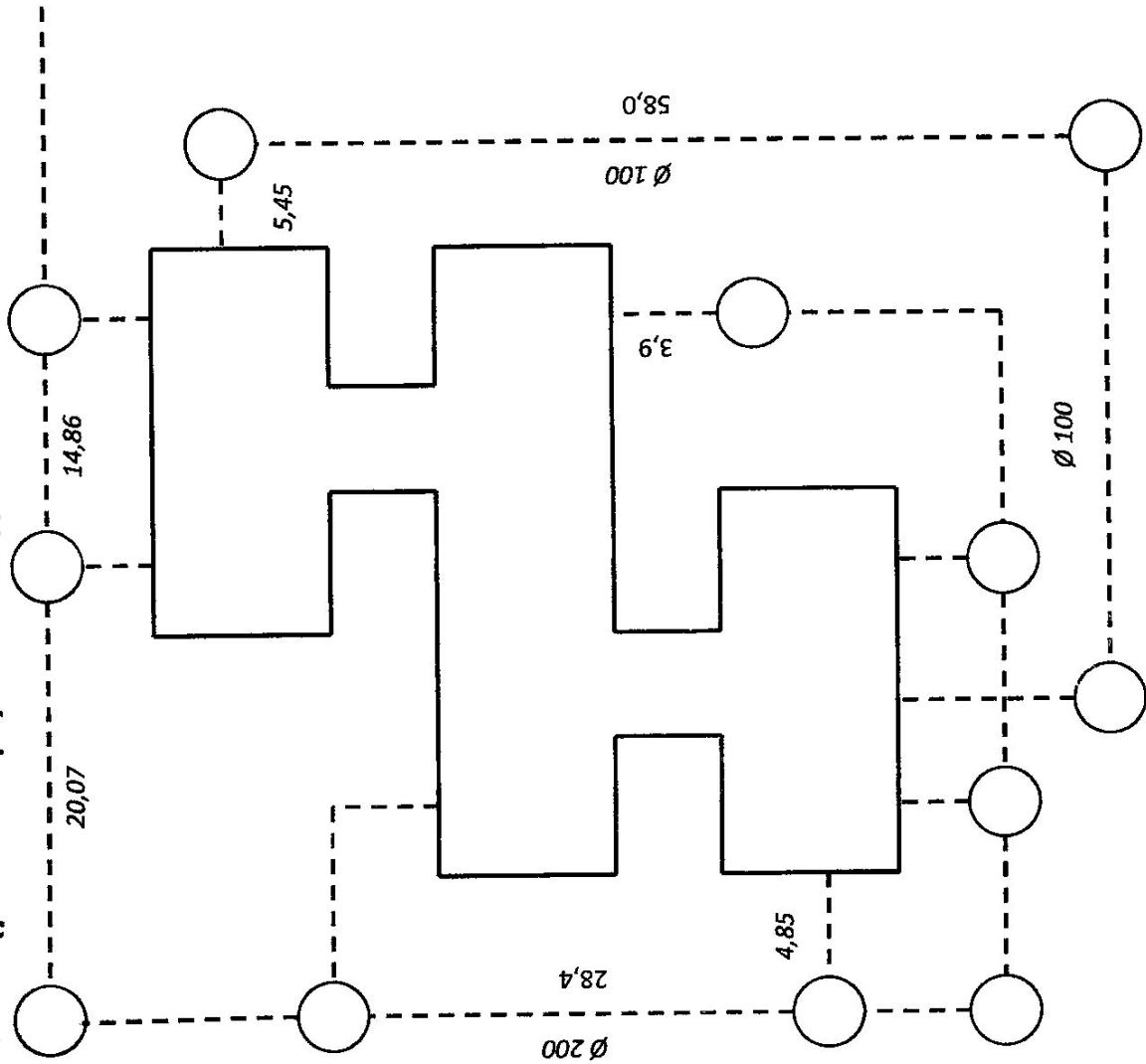
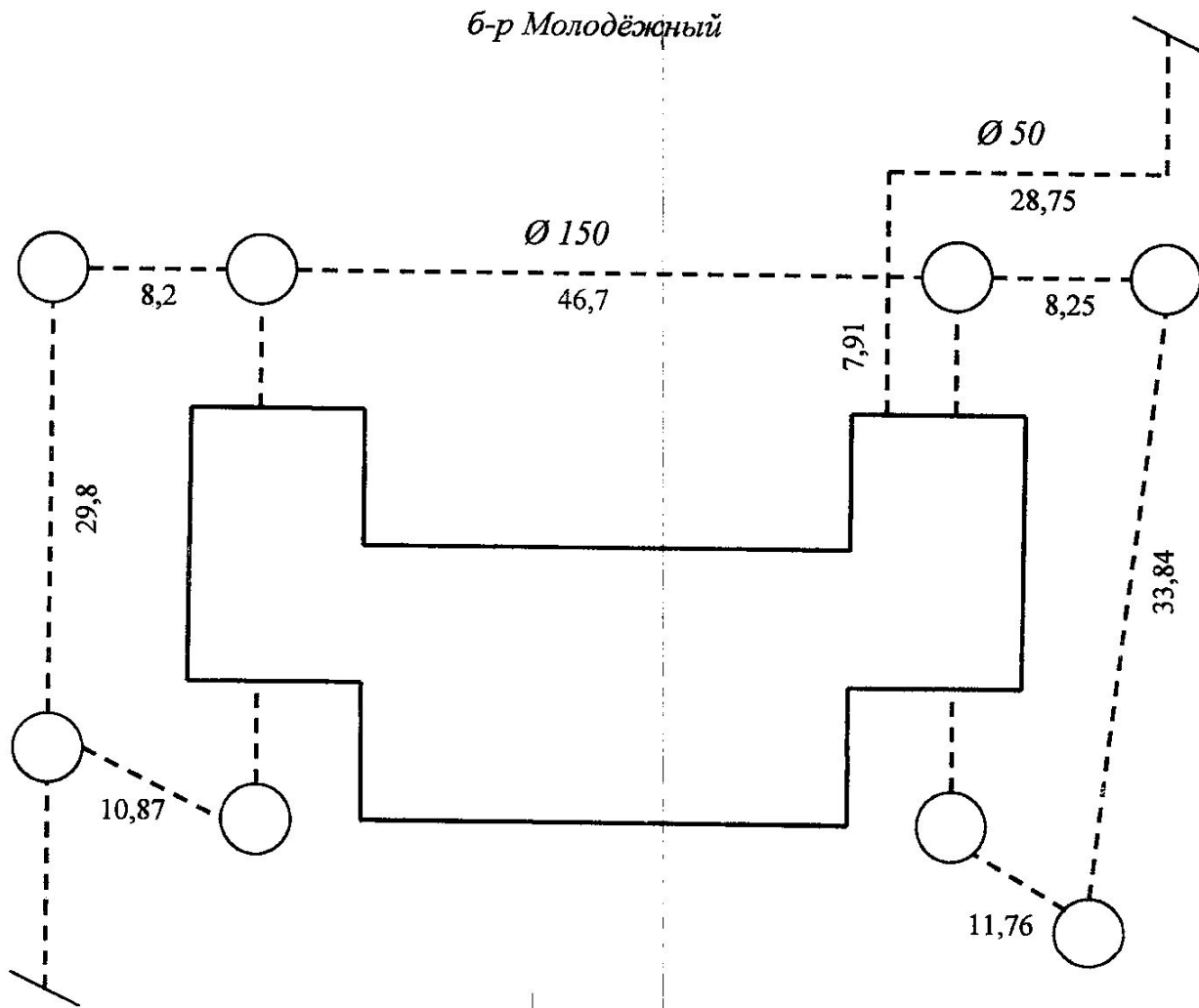


Схема (учебный корпус № 1 МБУ детский сад № 43 "Гнёздышко")



ул. Гагарина

Схема
(учебный корпус № 2 МБУ детский сад № 43 "Гнёздышко")



II.

ИНФОРМАЦИЯ ОБ ОБЕСПЕЧЕНИИ БЕЗОПАСНОСТИ ПЕРЕВОЗОК ДЕТЕЙ СПЕЦИАЛЬНЫМ ТРАНСПОРТНЫМ СРЕДСТВОМ (АВТОБУСОМ)

Автобус для перевозок детей в ДОУ отсутствует.

III.

ПРИЛОЖЕНИЯ

1. Организация работы по профилактике детского дорожно-транспортного травматизма.

В воспитательном процессе МБУ немалое место уделяется теме безопасности, которая включает в себя задачу по передаче детям знаний о правилах безопасности дорожного движения в качестве пешехода и пассажира транспортного средства.

Для достижения поставленной задачи главная роль отводится педагогам и родителям. От того, насколько сами они будут подготовленными, очень многое зависит. Так, взрослые должны знать:

- правила дорожного движения, относящиеся к движению пешеходов, велосипедистов, перевозке пассажиров;
- основные дорожные знаки, касающиеся участников дорожного движения;
- сигналы светофора;
- требования безопасности при перевозке групп детей автобусами, при движении колонной.

Одновременно необходимо знать и возможные формы обучения детей дошкольного возраста, с учётом их психофизиологических особенностей. Взрослые должны помнить, что обучение правилам дорожного движения должно быть:

- постоянным (лучше частые короткие занятия с ребёнком, чем продолжительные, но редкие);
- конкретным (необходимо сосредоточить внимание ребёнка на действиях в условиях реального движения);
- направленным на привитие безопасных способов поведения на дороге, а не только запоминанию правил дорожного движения;
- применимым к ближайшему окружению.

В детском саду педагоги прилагают много усилий для того, чтобы помочь ребёнку овладеть правилами дорожного движения, подготовить его к школьному периоду жизни, а именно: самостоятельно пользоваться правилами безопасного передвижения, начиная с территории своей улицы.

Одним из самых надёжных способов формирования у дошкольника безопасного поведения на дорогах является наблюдение дорожных ситуаций непосредственно на целевых прогулках, то есть получение доступной объективной информации от взрослого (как педагога, так и родителей).

В своей работе воспитатели используют:

- чтение художественной литературы;
- рассматривание иллюстраций, картин;
- моделирование дорожных ситуаций;
- обучающие и развивающие игры;
- изготовление с детьми атрибутов и игрушек для занятий по теме дорожной безопасности;
- художественно-творческая деятельность детей и др.

Для организации в ДОУ таких форм работы с детьми создаётся соответствующая предметно-развивающая среда. Кроме этого, в развивающей среде используются:

- комплекты дорожных знаков;
- макет улицы с транспортными средствами;
- наглядно-иллюстративный материал;
- обучающие и развивающие игры;
- атрибуты для сюжетно-ролевых игр с дорожной тематикой;
- детская художественная литература;
- картотека стихов, загадок, считалок, поговорок, пословиц;
- альбомы с фотографиями "Моя улица", "Мой микрорайон".

В ДОУ в целях пропаганды безопасности дорожного движения и профилактики детского дорожно - транспортного травматизма оформлены информационные "Уголки безопасности".

Никакое обучение не будет эффективным, если самые близкие люди не соблюдают правила дорожного движения. Для детей родители являются образцом поведения на

улице, дорогах, в транспорте. Только в сотрудничестве детского сада и семьи можно выработать у детей необходимые навыки культуры поведения на дорогах. С этой целью используются:

- наглядная информация на стендах для родителей, в папках-передвижках;
- родительские собрания, беседы с участием педагогов;
- совместные праздники и развлечения.

Таким образом, в ходе целенаправленной и систематической работы взрослых у дошкольника своевременно сформируются представления о безопасном поведении при переходе дороги и регулярная забота о своей безопасности.

5. План мероприятий по профилактике детского дорожно-транспортного травматизма в МБУ.

1. Организационно-педагогическая работа

№ ПП	Наименование мероприятия	Категории работников	Срок	Ответственный
1	Инструктаж по теме: «Правила дорожного движения»	Воспитатели, Узкие специалисты	Ежегодно – сентябрь, май, при приеме на работу	Заведующий
2	Инструктаж по теме: «Правила дорожного движения» (Движение детей в колоннах)	Воспитатели, Узкие специалисты	Ежегодно – сентябрь, май, при проведении экскурсий и др. мероприятий	Заведующий

2. Методическая работа

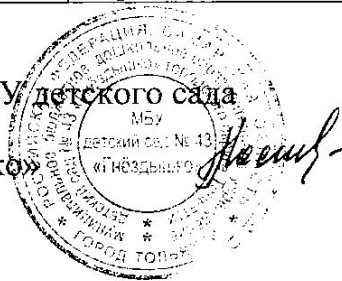
№ ПП	Наименование мероприятия	Категории работников	Срок
1	Оборудовать в группах уголки, макеты улиц для игры детям	сентябрь	Воспитатели группы
2	Пополнять развивающую среду в группах	В течение учебного года	Воспитатели группы

	дидактическими играми, настольно-печатными играми, атрибутами для организации и проведения с.-р. Игр, иллюстративным материалом направленным на изучение и повторение с детьми		
3	Включать в календарные планы группы тематические занятия, беседы, игры по ПДД	В течение учебного года.	Воспитатели групп
4	Месячник по ПДД безопасности с воспитанниками	сентябрь	Воспитатели групп
5	Пополнять книжные уголки в группах познавательной литературой по ПДД.	В течение учебного года.	Воспитатели групп
6	Провести беседу с детьми старшей и подготовительной группы по проверке знаний по теме «Дорожная азбука»	май	Воспитатели групп
7	Обзор литературы по теме: «Профилактика ДДТТ и ПДД» 1. Журналы «Управление ДОУ», «Дошкольное воспитание», «Воспитатель ДОУ»	В течение года	Заведующий, воспитатели групп

6. Работа с родителями

№ ПП	Наименование мероприятия	Категории работников	Срок
1	Включать в групповые родительские собрания вопросы по ПДД. Например, «Родители – образец поведения на дорогах и улицах» и др.	В течение года	Воспитатели групп
2	Помещать в родительские уголки информационно-справочный материал по обучению детей правам безопасного поведения на дорогах и улице.	В течение года	Воспитатели групп

Заведующий МБУ детского сада
№ 43 «Гнездышко»



Е.Н. Постникова

Схема проезда
К МБУ детский сад № 43
«Нездышко» г.о.Тольятти

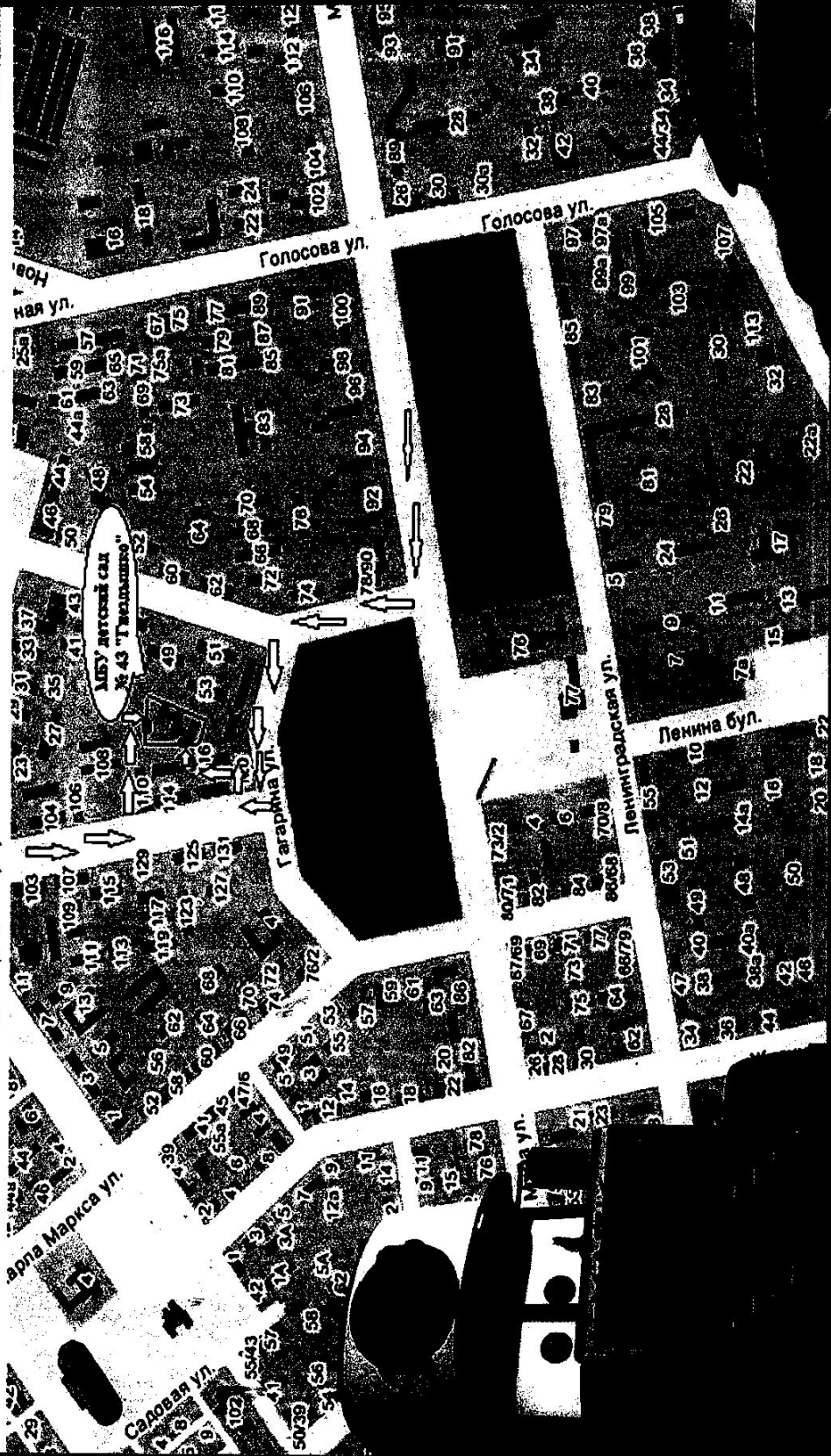


СХЕМА АНАЛИЗА ПО ОРГАНИЗАЦИИ РАБОТЫ С ДЕТЬМИ ПО ИЗУЧЕНИЮ ПДД

